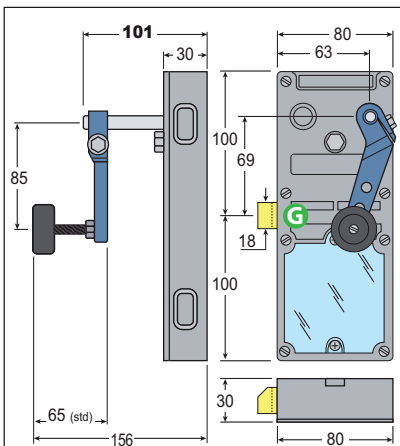


# LR180 L\*#1#

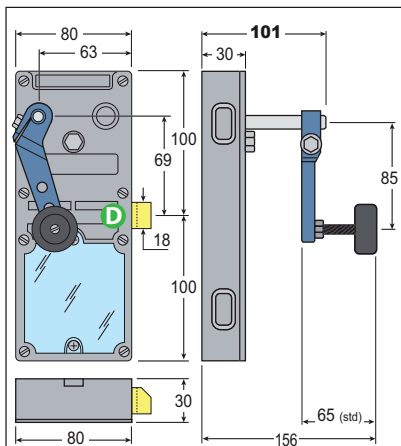
# Mechanisches Tür-Schloss mit lateraler Entriegelung (lange Achse)

Links



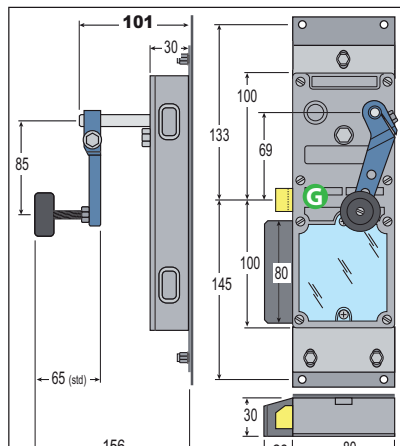
réf.: LR180 L1G 010

Rechts



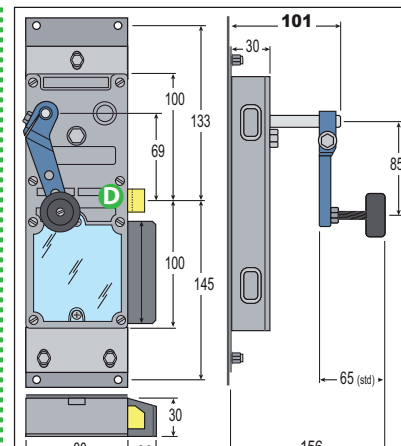
réf.: LR180 L1D 010

Links



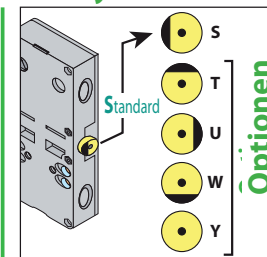
réf.: LR180 L1G 613

Rechts

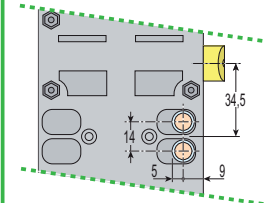


réf.: LR180 L1D 613

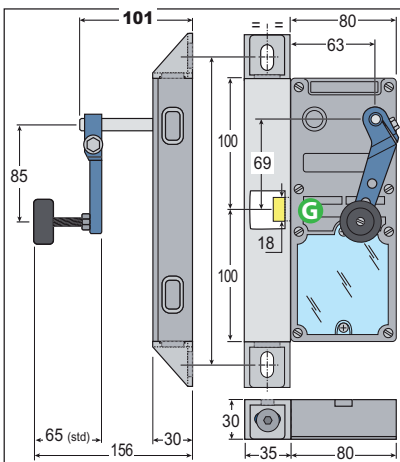
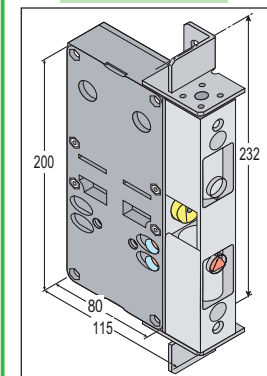
### Die Zylinderarten:



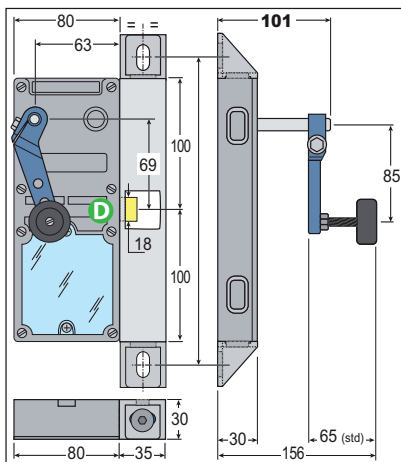
### Der Kontakt:



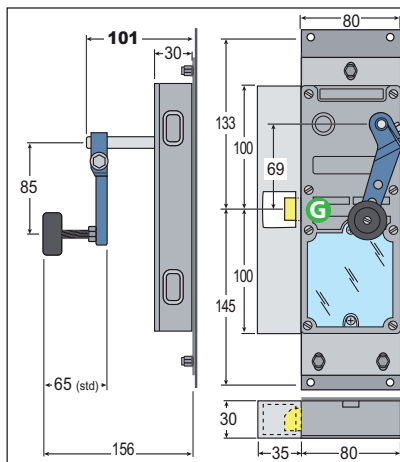
### LR180 GA



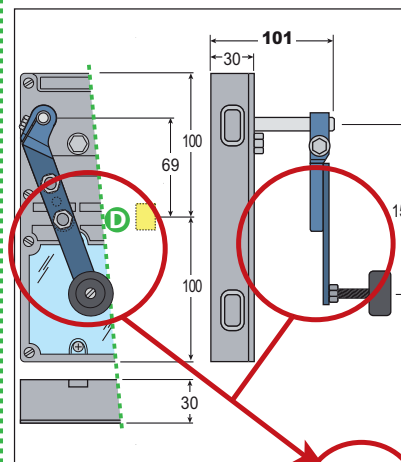
réf.: LR180 L1G 919



réf.: LR180 L1D 919



réf.: LR180 L1G 913



réf.: LR180 L1D \*\*\* + LLX